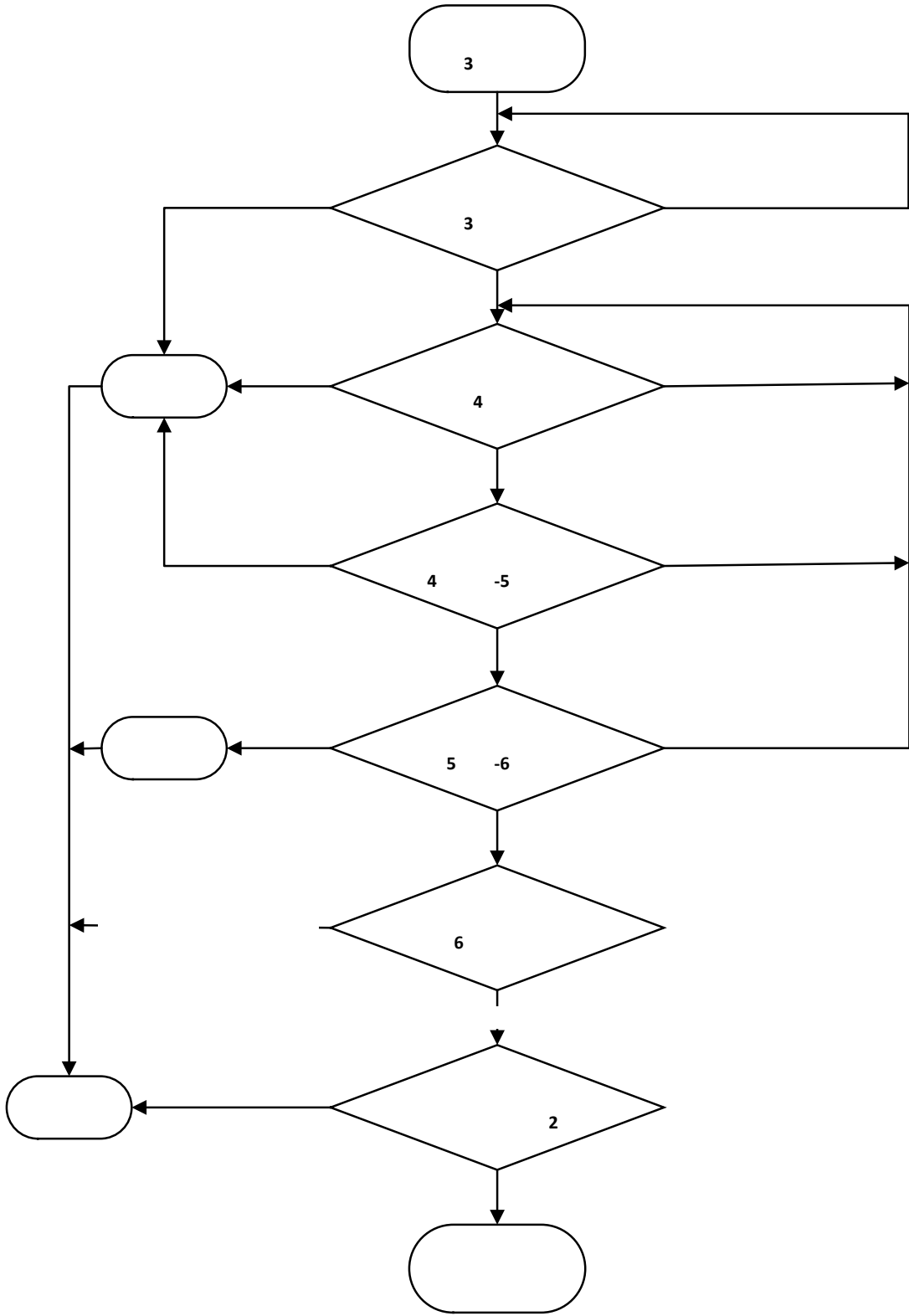


6



3				
5				
5 -6				

5	-6			
6				